



INFORMATION COMMERCIALE IMPORTANTE

Arrêt de la gamme NR sur les tailles 080, 100/110 et 140 et remplacement par la gamme NRH.

Chers clients,

Nous sommes constamment en train d'adapter notre gamme aux besoins de nos clients. Pour cette raison les réducteurs planétaires de la **gamme NR pour les tailles 080, 100/110 et 140** ne seront plus disponibles après la fin Décembre 2018. Ces réducteurs NR arrêtés en production peuvent être remplacés par les réducteurs de la gamme NRH.

- Niveau de prix sensiblement identique
- Dimensions: vous pouvez comparer les dimensions avec les documents ci-dessous.
- Performances: les réducteurs NRH offre les mêmes performances que les réducteurs NR voir mêmes meilleures

Merci de prendre note de la date pour la dernière commande : **31.12.2018**

La fourniture de pièces de rechange sera assurée pour une période maximale de 10 ans, pendant cette période les solutions proposées pourront dévier du produit original. Pendant la phase d'arrêt les prix et délais de livraison pourront être amenés à changer.

Important: Nous vous invitons à nous consulter avant toute nouvelle commande pour connaître le prix, le délai et l'alternative technique en NRH que nous pouvons vous proposer. N'hésitez pas à contacter notre service commercial pour de plus amples informations.

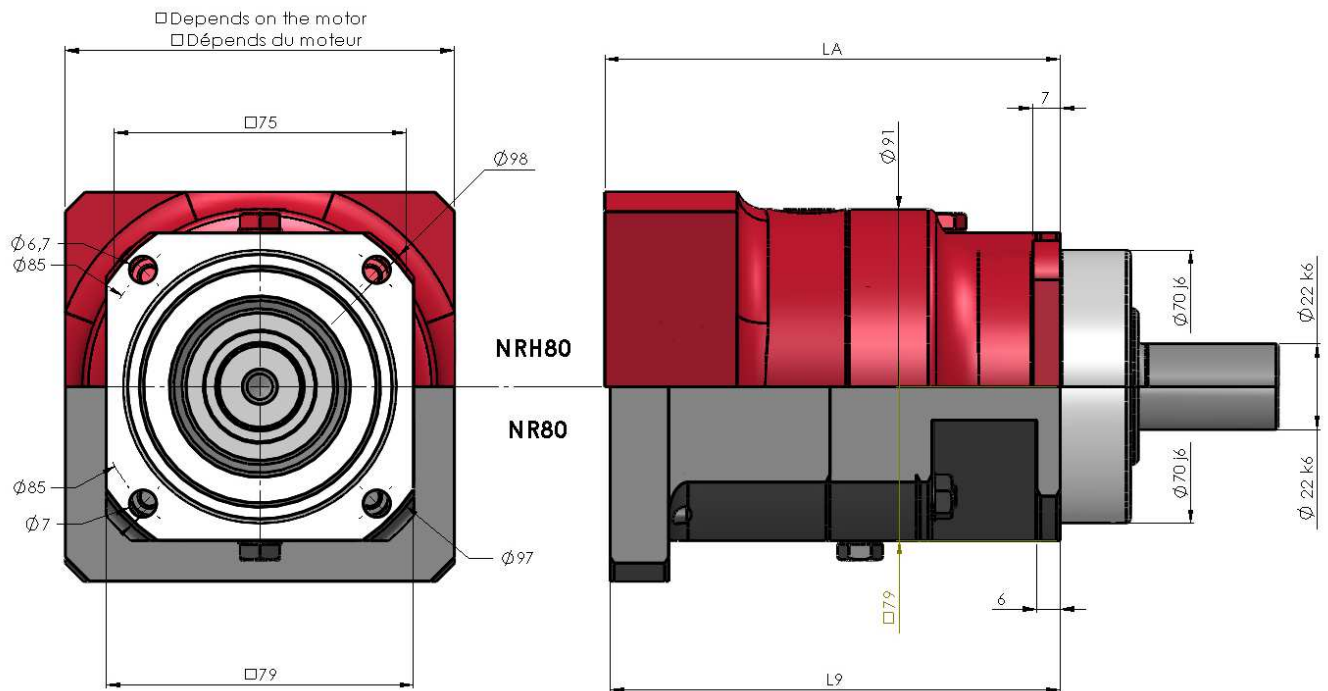


**Le Service Commercial
GÜDEL SUMER**

Réducteur planétaire à jeu réduit

Comparatif gamme NR et NRH

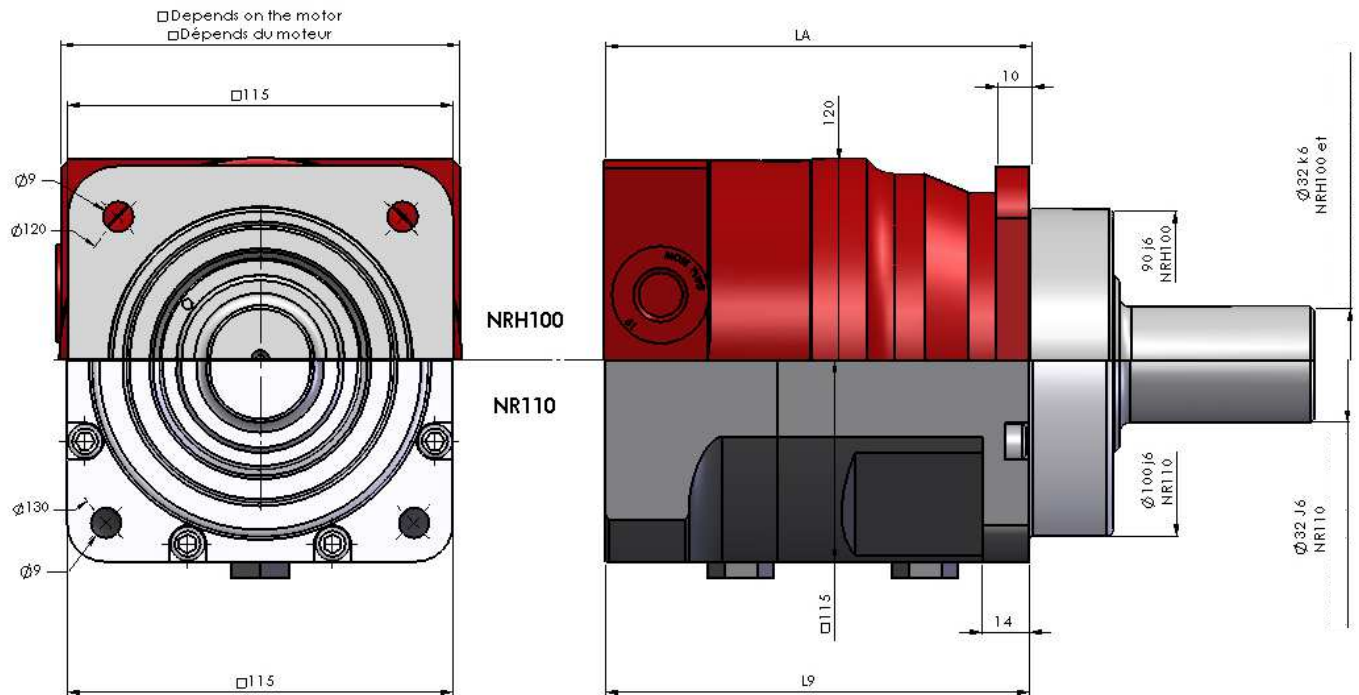
Taille 80



Ø x L	NR 1 Stage	NR 2 Stages	NRH 1 Stage			NRH 2 Stages		
	L9	L9	LA	LB	LC	LA	LB	LC
Ø ≤ 19 L ≤ 45	106.5	128.5	117			154		
Ø ≤ 19 45 < L ≤ 50	116	138	117			154		
≤ Ø 24 L ≤ 45	116	138	117			154		
Ø ≤ 24 50 < L ≤ 55	116	138		126			162	
Ø ≤ 24 55 < L ≤ 60					130			167

Réducteur planétaire à jeu réduit

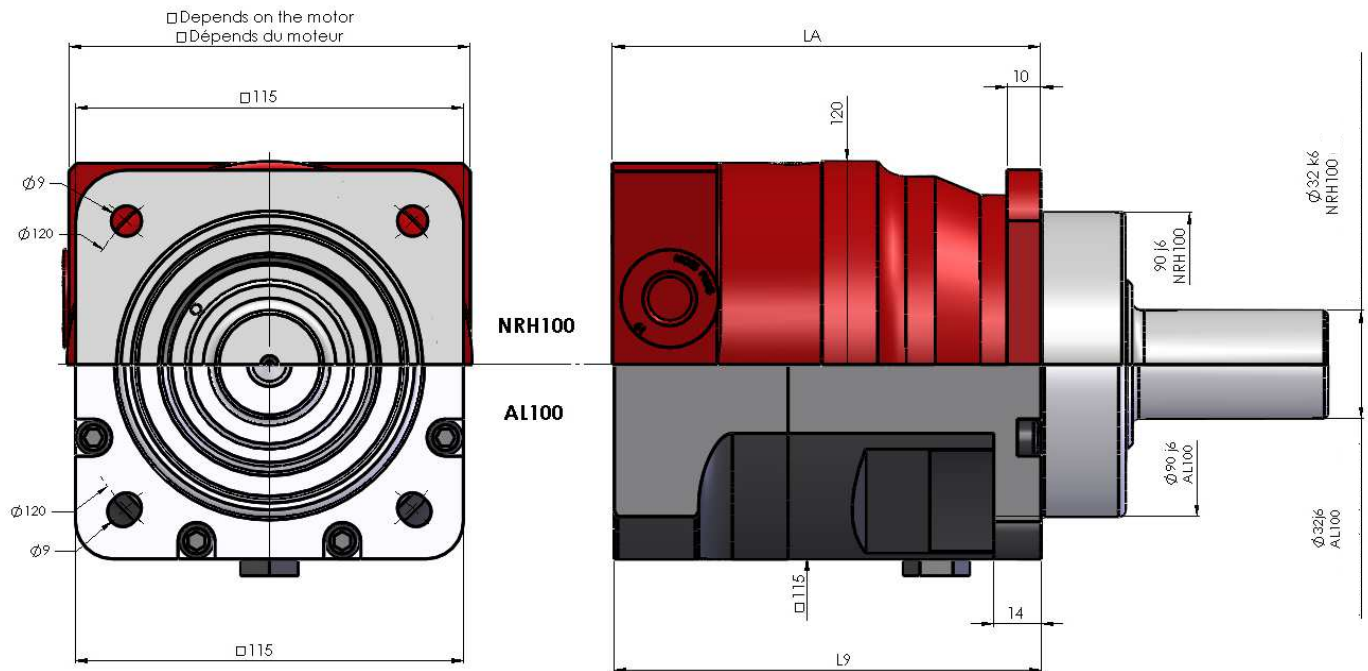
Comparatif gamme NR110 et NRH100



Ø x L	NR 1 Stage	NR 2 Stages	NRH 1 Stage			NRH 2 Stages		
	L9	L9	LA	LB	LC	LA	LB	LC
Ø ≤ 24 L ≤ 50	126	164	130			181		
Ø ≤ 24 L ≤ 54			130			181		
Ø ≤ 32 L ≤ 50	126	164		141			192	
Ø ≤ 32 50 < L ≤ 64	140	178		141			192	
Ø ≤ 38 54 < L ≤ 65				141			192	
Ø ≤ 38 65 < L ≤ 80					161			212

Réducteur planétaire à jeu réduit

Comparatif gamme AL100 et NRH100

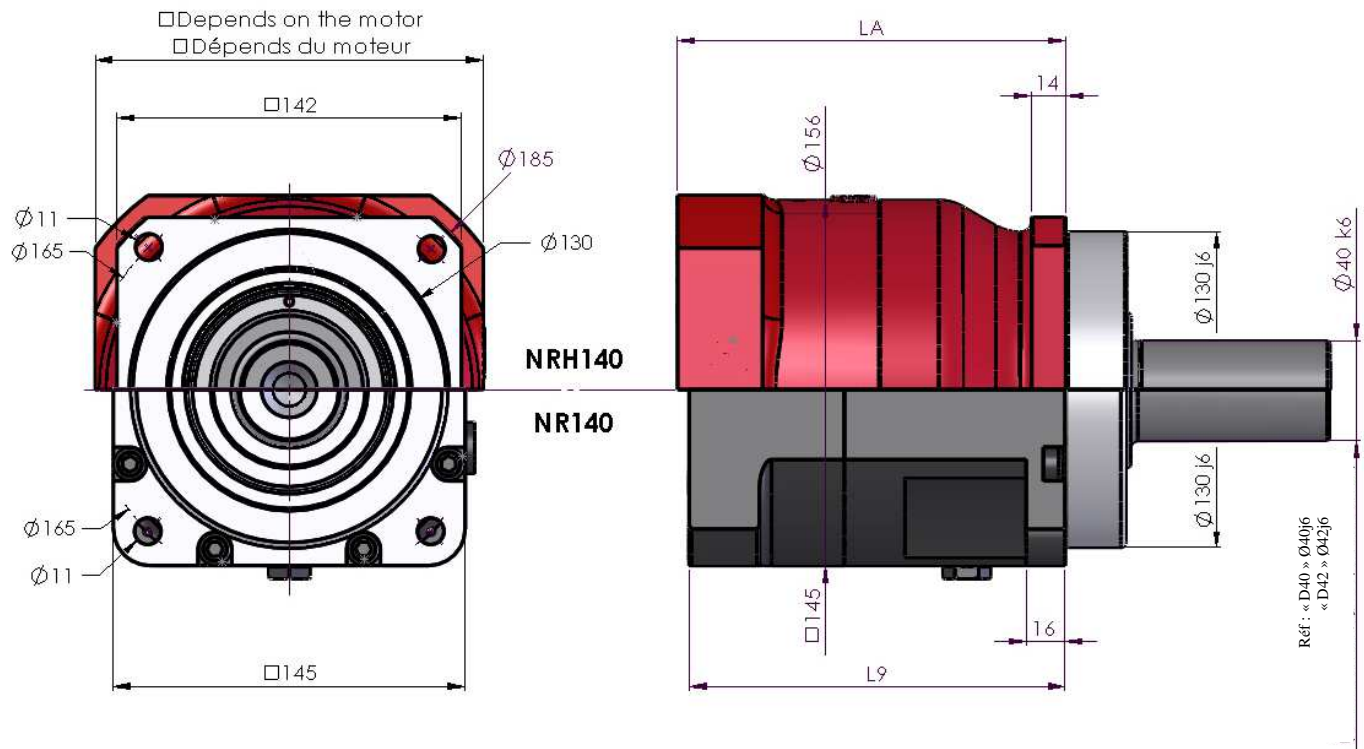


Ø x L	NR 1 Stage	NR 2 Stages	NRH 1 Stage			NRH 2 Stages		
	L9	L9	LA	LB	LC	LA	LB	LC
Ø ≤ 24 L ≤ 50	126	164	130			181		
Ø ≤ 24 L ≤ 54			130			181		
≤ Ø32 L ≤ 50	126	164		141			192	
Ø ≤ 32 50 < L ≤ 64	140	178		141			192	
Ø ≤ 38 54 < L ≤ 65				141			192	
Ø ≤ 38 65 < L ≤ 80					161			212

Réducteur planétaire à jeu réduit

Comparatif gamme NR et NRH

Taille 140



Ø x L		NR 1 Stage	NR 2 Stages	NRH 1 Stage			NRH 2 Stages		
NR	NRH	L9	L9	LA	LB	LC	LA	LB	LC
Ø ≤ 32 L ≤ 51	Ø ≤ 32 L ≤ 54	143	185	16 0			19 3		
Ø ≤ 38 51 < L ≤ 63	Ø ≤ 38 1stage 54 < L ≤ 62 2 stages 54 < L ≤ 65	155	197	16 0			20 4		
≤ Ø38 64 < L ≤ 82	≤ Ø38 65 < L ≤ 80	175	217	21 2			22 4		
Ø ≤ 42 64 < L ≤ 82	Ø ≤ 42 64 < L ≤ 82	175	217						
Ø ≤ 48 62 < L ≤ 115	Ø ≤ 48 62 < L ≤ 115				21 2				